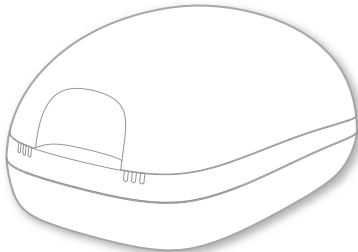


Inductive Charger II

Naudotojo vadovas



Turinys

Prieš pradedant	4
Komponentai	6
Įkroviklio paruošimas	7
Krovimas	10
Tinkama klausos aparatų padėtis	12
Įkrovimo būseną	13
Krovimo patarimai	16
Kita informacija	23
Techninis aptarnavimas ir priežiūra	23
Triukčių diagnostika	24

Svarbi informacija apie saugą	27
Asmeninė sauga	27
Sauga naudojant produktą	31
Svarbi informacija	34
Simbolių paaiškinimas	34
Eksploatavimo, transportavimo ir laikymo sąlygos	36
Techniniai maitinimo šaltinio duomenys	38
Informacija apie įrenginio išmetimą	38
Atitikties informacija	39
Su šalimi susijusi informacija	41

Prieš pradėdant

Šis prietaisas skirtas krauti konkrečioms mūsų klausos aparatams su įmontuotais maitinimo elementais (įkraunamais ličio jonų maitinimo elementais). Jūsų klausos priežiūros specialistas patars jums dėl suderinamų modelių. Įkroviklį galima naudoti tik patalpose. Peržiūrėkite eksploataavimo sąlygas, nurodytas skyriuje „Eksploataavimo, transportavimo ir laikymo sąlygos“, bei jų laikykitės.

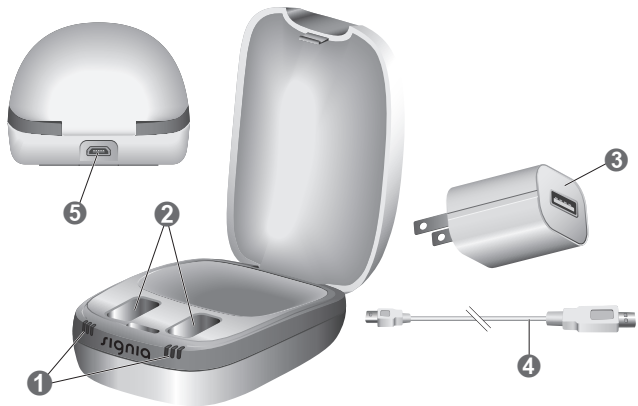
Kroviklis neskirtas klausos aparatams laikyti.



PERSPĖJIMAS

Atidžiai perskaitykite visą naudotojo vadovą ir atsižvelkite į šiame dokumente pateiktą informaciją apie saugą, kad nepatirtumėte nuostolių ir nesusižalotumėte.

Komponentai



6

① Būsenos LED diodai

④ USB maitinimo kabelis

② Krovimo angos

⑤ USB maitinimo prievadas

③ Maitinimo kištukas

Įkroviklio paruošimas



PASTABA

Naudojant nesuderinamas dalis, prietaisui kyla pavojus sugesti.

- ▶ Naudokite tik su įkrovikliu gautą maitinimo šaltinį ir šalyje naudojamą adapterį.



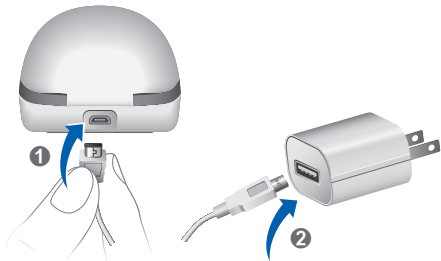
ĮSPĖJIMAS

Elektros smūgio pavojus!

- ▶ Prijunkite įkroviklį naudodami tik 5 V USB maitinimo šaltinį, atitinkantį IEC 60950-1 ir / arba IEC 62368-1 reikalavimus.

USB maitinimo laido prijungimas

- ▶ USB maitinimo laido USB mikrokištuką įkiškite į įkroviklį **1**.
- ▶ Atsižvelgiant į jūsų šalį, turite prijungti kitą USB maitinimo laido pusę prie tinkamo konkrečioms šalims skirto maitinimo kištuko **2**.



Krovimas



PASTABA

Užtikrinkite, kad maitinimo kištukas būtų lengvai prieinamas, kad, prireikus, jį būtų galima atjungti nuo maitinimo šaltinio.

- ▶ Prijunkite įkroviklį prie maitinimo šaltinio.
Jei visi kiekvienos įkrovimo angos LED įsijungia paeiliui, reiškia, kad į įkroviklį tiekiamas maitinimas ir jį galima naudoti.

- ▶ Klausos aparatus į įkrovimo angas įdėkite taip, kaip parodyta paveikslėlyje. Tuo pačiu metu galite krauti abu klausos aparatus.

Klausos aparatai automatiškai išjungiami ir pradedami krauti. Nurodoma įkrovimo būseną, žr. tolesniuose puslapiuose pateiktą lentelę „Įkrovimo būseną“.

- ▶ Kai klausos aparatus norite naudoti, išimkite juos iš įkroviklio. Jie automatiškai įsijungs.
- ▶ Įkroviklį galite palikti prijungtą prie maitinimo šaltinio arba nuo jo atjungti.



Tinkama klausos aparatų padėtis

- Kairįjį ir dešinįjį klausos aparatus galima įdėti į bet kurią įkrovimo angą. Į angas juos dėti galima bet kuria puse.
- Klausos aparatai įkrovimo angose būna įdėti laisvai.
- Į ausį kišamos klausos aparatų dalys visada turėtų būti įstatytos į įdubą.
- Įsitikinkite, kad klausos aparatų apatinė dalis gerai įdėta į įkrovimo angas.



Įkrovimo būseną

LED Būsenos aprašas



LED nešviečia.

Įkroviklis nėra prijungtas prie maitinimo šaltinio.
Į atitinkamą įkrovimo angą neįdėta jokie klausos aparato arba klausos aparatas įdėtas netinkamai.



Iš eilės įsižiebia po vieną žalią LED:

Įkroviklis prijungtas prie maitinimo šaltinio ir paruoštas krauti.



Mirksi oranžinis LED:

Prieš pradėdant krauti klausos aparato įkrovimo būseną nuskaitoma.

LED Būsenos aprašas



Vienas oranžinis LED:
Įkrovimo būseną nuo 0 iki 33 %



Įsižiebia vienas žalias LED:
Įkrovimo būseną nuo 34 iki 66 %



Įsižiebia du žali LED:
Įkrovimo būseną nuo 67 iki 99 %

LED Būsenos aprašas



Trys žali LED.

Klausos aparatas yra visiškai įkrautas.



Iš eilės mirksi po vieną oranžinį LED:

Aušinimo etapas

Toliau kraunama po 5 minučių.



Mirksi raudoni LED: Klaida

Daugiau skaitykite skyriuje „Trikčių diagnostika“.

Krovimo patarimai

Jums gali kilti klausimų, kaip geriausia krauti klausos aparatus. Perskaitykite toliau pateiktus klausimus ir atsakymus. Jei turite daugiau klausimų, jums padės klausos priežiūros specialistas.



Kaip dažnai reikia krauti klausos aparatus?

Rekomenduojame klausos aparatus krauti kasdien, net jei maitinimo elementas nėra išsikrovęs. Juos kraukite per naktį – tada tikrai dieną pradėsite su visiškai įkrautais klausos aparatais.



Kiek laiko trunka krovimas?

Visiško įkrovimo ciklas trunka maždaug nuo 3 iki 4 valandų.

Po 30 minučių klausos aparatus galima naudoti iki 7 val.

Krovimo trukmė gali skirtis dėl klausos aparatų naudojimo ir maitinimo elemento amžiaus.



Ar klausos aparatus galima palikti įkroviklyje?

Įkroviklyje galite palikti net visiškai įkrautus klausos aparatus. Visiškai įkrauti jie automatiškai nustoja krautis.



Kas nutinka, jei pamirštama įkrauti?

Kai išsikrauna maitinimo elementas, klausos aparatai automatiškai išsijungia. Kuo greičiau klausos aparatus įkraukite.

Daugiau nei 6 mėnesius nekrauti klausos aparatai gali sugesti dėl nepataisomo per didelio maitinimo elemento iškrovimo. Per daug išsikrovusių maitinimo elementų krauti nebegalima ir juos reikia pakeisti.



Ar galiu naudoti įkroviklį klausos aparatams džiiovinti?

Kraudamas įkroviklis klausos aparatus džiiovina. Savo aparatams džiiovinti taip pat galite naudoti įprastus produktus.



Jeigu klausos aparatai nebus naudojami keletą dienų ar ilgiau?

- Trumpalaikis laikymas (iki kelių dienų). Klausos aparatus išjunkite spaudžiamuoju mygtuku arba įdėkite juos į įkroviklį, į kurį tiekama elektros energija.

Įkroviklis turi būti prijungtas prie maitinimo šaltinio. Jei įkroviklis prie maitinimo šaltinio neprijungtas ir į jį įdedate klausos aparatus, jie **neišjungiami**.

Atkreipkite dėmesį, kad kai klausos aparatus išjungiame nuotolinio valdymo pultu ar išmaniojo telefono programėle, klausos aparatai nėra **visiškai** išjungiami. Jie veikia budėjimo režimu ir vis dar vartoja šiek tiek energijos.

- Ilgalaikis laikymas (savaites, mėnesius ir t. t.). Pirmiausia savo klausos aparatus visiškai įkraukite. Prieš palikdami nenaudojamus, juos išjunkite spaudžiamuoju mygtuku. Klausos aparatus laikant nenaudojamus, rekomenduojame naudoti džiovinimo produktus. Kas 6 mėnesius klausos aparatus reikia įkrauti, kad nepataisomai per daug neišsikrautų maitinimo elementas. Per daug išsikrovusių maitinimo elementų krauti nebegalima ir juos reikia pakeisti. Krauti rekomenduojame dažniau nei kas 6 mėnesius. Laikykitės klausos aparato naudotojo vadove nurodytų laikymo sąlygų.

Dėl rekomenduojamų džiovinimo produktų kreipkitės į savo klausos specialistą.



Į ką reikėtų atkreipti dėmesį kraunant?

Klausos aparatai ir įkroviklis turi būti švarūs bei sausi. Laikykitės naudojimo sąlygų, nurodytų skyriuje „Eksploatavimo, transportavimo ir laikymo sąlygos“. Venkite krauti esant aukštai aplinkos temperatūrai, nes gali sumažėti maitinimo elemento eksploatavimo trukmė ir talpa.

Jei įkroviklį naudojate labai šiltoje aplinkoje, atminkite, kad įkroviklio temperatūrai viršijus 45 °C, jis nustos krauti, kad atvėstų. Aušinimo etapu LED diodai mirksi oranžine spalva. Po 5 min. krovimas automatiškai tęsiamas. Kol LED diodai mirksi oranžine spalva, klausos aparatų nelieskite, jie gali būti įkaitę.



Į ką reikėtų atkreipti dėmesį naudojant elektros lizdų bloką su energijos taupymo funkcijomis?

- **Prieš** į įkroviklį įdėdami klausos aparatus, elektros lizdų bloką įjunkite. Priešingu atveju įkroviklis klausos aparatų gali neaptikti.
- **Kol** klausos aparatai yra įkroviklyje, elektros lizdų bloko neišjunkite. Priešingu atveju klausos aparatai automatiškai įsijungs ir išsikraus įkroviklyje. Prieš išjungdami elektros lizdų bloką, klausos aparatus išimkite iš įkroviklio ir išjunkite juos spaudžiamuoju mygtuku.

Kita informacija

Techninis aptarnavimas ir priežiūra



PASTABA

Sužeidimo pavojus, kurį kelia elektros smūgis!

- ▶ Jei įkroviklį reikia valyti, atjunkite jį nuo maitinimo šaltinio.
- ▶ Įkroviklį valykite švelniu ir sausu audiniu.
- ▶ Įkroviklio niekada neplaukite po tekančiu vandeniu ir nemerkitė į vandenį.
- ▶ Įkroviklio nesterilizuokite ir nedezinfekuokite.

Trikčių diagnostika

Problema ir galimi sprendimai

Nešviečia jokios LED lemputės.

- Patikrinkite, ar tinkamai prijungtas maitinimo šaltinis.
-

Paeiliui mirksi oranžiniai LED.

Pasiekta įkroviklio temperatūros riba ir dabar vyksta jo aušinimo etapas. Toliau kraunama po 5 minučių.

- Kol LED diodai mirksi oranžine spalva, klausos aparatų nelieskite. Klausos aparatai gali būti įkaitę.
-

Problema ir galimi sprendimai

Pakaitomis mirksi raudoni LED.

Įvyko įkroviklio klaida.

- Klausos aparatus išimkite iš įkroviklio, o įkroviklį atjunkite nuo maitinimo šaltinio.
- Įkroviklį vėl prijunkite prie maitinimo šaltinio ir į įkrovimo angas vėl įdėkite klausos aparatus.

Jei LED diodai vis dar mirksi raudona spalva:

- Klausos aparatus išimkite iš įkroviklio, o įkroviklį atjunkite nuo maitinimo šaltinio.
 - Kreipkitės pagalbos į klausos specialistą.
-

Problema ir galimi sprendimai

Trys LED kartu mirksi raudonai.

[vyko klausos aparatų klaida.

- Klausos aparatus išimkite iš įkroviklio, o įkroviklį atjunkite nuo maitinimo šaltinio.
 - Kreipkitės pagalbos į klausos specialistą.
-

Jei kyla kitų problemų, kreipkitės į savo klausos priežiūros specialistą.

Svarbi informacija apie saugą

Asmeninė sauga



ĮSPĖJIMAS

Nudegimo pavojus!

- ▶ Į įkroviklį nedėkite nieko kito, išskyrus savo klausos aparatus.



ĮSPĖJIMAS

Elektros smūgio pavojus!

- ▶ Jei aiškiai matote, kad prietaisas sugedęs, nenaudokite jo ir grąžinkite pardavėjui.



ĮSPĖJIMAS

Užspringimo pavojus!

Prietaise yra smulkių detalių, kurias galima praryti.

- ▶ Laikykite klausos aparatus, maitinimo elementus ir priedus vaikams bei protinę negalią turintiems žmonėms nepasiekiamoje vietoje.
- ▶ Prarijus reikia nedelsiant kreiptis į gydytoją ar ligoninės darbuotojus.



ĮSPĖJIMAS

Turėkite omenyje, kad dėl neteisėto pakeitimo gaminys gali sugesti arba tai gali sukelti traumą.

- ▶ Naudokite tik patvirtintas dalis ir priedus. Jei reikia pagalbos, kreipkitės į klausos specialistą.



ĮSPĖJIMAS

Sprogimo pavojus!

- ▶ Nenaudokite prietaiso sprogioje aplinkoje (pvz., kasyklose).



ĮSPĖJIMAS

Krovimo sistemos gali trikdyti matavimo prietaisų ir elektroninės įrangos veikimą.

- ▶ Lėktuvuose. Įkroviklis atitinka RTCA/DO-160G (21 skyrius, H kategorija). Todėl lėktuvuose skrydžio metu įkroviklį naudoti turėtų būti leidžiama. Nepaisant to, orlaivio personalas gali jūsų paprašyti skrydžio metu klausos aparatų nekrauti.



ĮSPĖJIMAS

Krovimo sistemos gali trikdyti matavimo prietaisų ir elektroninės įrangos veikimą.

- ▶ Ligoninėse. Įkroviklis atitinka CISPR 35 ir CISPR 32 reikalavimus. Todėl ligoninėse įkroviklį naudoti turėtų būti leidžiama.

Nepaisant to, įkroviklis gali trikdyti labai jautrių prietaisų veikimą. Tokiais atvejais reikia imtis atitinkamų veiksmų (paeiti toliau nuo jautrių prietaisų ar įkroviklį atjungti nuo maitinimo šaltinio).

Sauga naudojant produktą



PASTABA

- ▶ Saugokite prietaisus nuo didelio karščio.
Nelaikykite jų tiesioginėje saulės šviesoje.



PASTABA

- ▶ Saugokite prietaisus nuo didelės drėgmės.



PASTABA

- ▶ Nemėginkite nusausinti prietaisų mikrobangų krosnelėje.



PASTABA

- ▶ Nenaudokite, kai būsenos indikatoriai yra raudoni.



PASTABA

Kol įkroviklis prijungtas prie maitinimo šaltinio, jo magnetinis laukas gali trikdyti elektros prietaisų veikimą ir gali panaikinti saugomus duomenis.

- ▶ Kol įkroviklis prijungtas prie maitinimo šaltinio, laikykite jį atokiau nuo kredito kortelių, kompiuterių, monitorių, televizorių, laikmenų ir kitos elektroninės įrangos.



PASTABA

- ▶ Nenumeskite. Galite pažeisti vidinius komponentus.



PASTABA

- ▶ Prietaiso neardykite.

Svarbi informacija

Simbolių paaiškinimas

Šiame dokumente naudojami simboliai



Nurodoma situacija, kai gali įvykti sunkių, vidutinio sunkumo arba nedidelių sužalojimų.



Ispėjama apie galimą žalą nuosavybei.



Informacija ir patarimai, kaip tinkamai naudoti prietaisą

Simboliai ant prietaiso ar pakuotės



CE atitikties žyma, patvirtinanti tam tikrų Europos direktyvų atitiktį, žr. skyrių „Atitikties informacija“.



Nurodo teisėtą prietaiso gamintoją.



Neišmeskite prietaiso su bendrosiomis buitinėmis atliekomis. Daugiau informacijos žr. skyriuje „Informacija apie įrenginio likvidavimą“.



Perskaitykite naudotojo vadove pateiktus nurodymus ir jų laikykitės.



Medicinos prietaisas

Eksplotavimo, transportavimo ir laikymo sąlygos

Eksplotavimo sąlygos

Temperatūra	Nuo -10 iki 30 °C
Santykinis drėgnis	20–75 %
Atmosferos slėgis	700–1 060 hPa

Jeigu transportavimas ir laikymas trunka ilgai, atsižvelkite į toliau nurodytas sąlygas.

	Laikymas	Transportavimas
Temperatūra	10–40 °C	Nuo –20 iki 60 °C
Santykinis drėgnis	Nuo 10 iki 80 %	Nuo 5 iki 90 %
Atmosferos slėgis	700–1 060 hPa	700–1 060 hPa

Kitoms dalims, pvz., klausos aparatams, gali būti taikomos kitokios sąlygos.

Techniniai maitinimo šaltinio duomenys

Įėjimo įtampa:	100–240 V kintamoji srovė
Įėjimo srovė:	0,15–0,3 A
Įėjimo dažnis:	50–60 Hz
Išėjimo įtampa:	5 V nuolatinė srovė
Išėjimo srovė:	1 A

Informacija apie įrenginio išmetimą

Prietaisus, priedus ir pakuotes perdirbkite laikydamiesi vietinių nuostatų.

Atitikties informacija

CE ženklą nurodoma atitikti toliau nurodytoms Europos direktyvoms:



- 2014/30/ES dėl elektromagnetinio suderinamumo
- 2014/35/ES dėl elektros įrangos, skirtos naudoti tam tikrose įtampos ribose
- 2011/65/ES RoHS dėl pavojingų medžiagų naudojimo elektros ir elektroninėje įrangoje apribojimo (RoHS)

CE ženklą nurodoma atitikti tam tikroms Europos direktyvoms. Visą atitikties deklaracijos tekstą galima gauti iš www.signia-hearing.com/doc.

Šis prietaisas atitinka EN 55011:2016 / A1:2017 2 grupės B klasę.

Šis prietaisas atitinka FCC taisyklių 18 dalį ir
CAN RSS-216 / CNR-216.

Juo galima naudotis laikantis šių sąlygų:

- Šis prietaisas negali skleisti kenksmingų trukdžių,
- šis prietaisas turi priimti visus gaunamus trukdžius, net jei dėl jų gali sutrikti jo veikimas, ir
- įkrovimo proceso metu naudotojas turi laikytis minimalaus 20 cm (8 col.) atstumo.

Su šalimi susijusi informacija

 **Teisėtas gamintojas**

WSAUD A/S

Nymoellevej 6

DK-3540 Lyngø

Denmark

Document No. 03960-99T03-8X00 LT

Order/Item No. 109 692 81

Master Rev05, 01-2021

© 02.2021, WSAUD A/S. All rights reserved



www.signia-hearing.com